



# Flygt DL

UPPOPUMPPUSARJA, 50 HZ

# DL Uppopumppu

Pumppu on tarkoitettu seuraaviin kohteisiin:

- harmaat vedet
- jätevedet
- sadevedet
- pumppaamot
- kaivojen tyhjennykset

## Rakenne

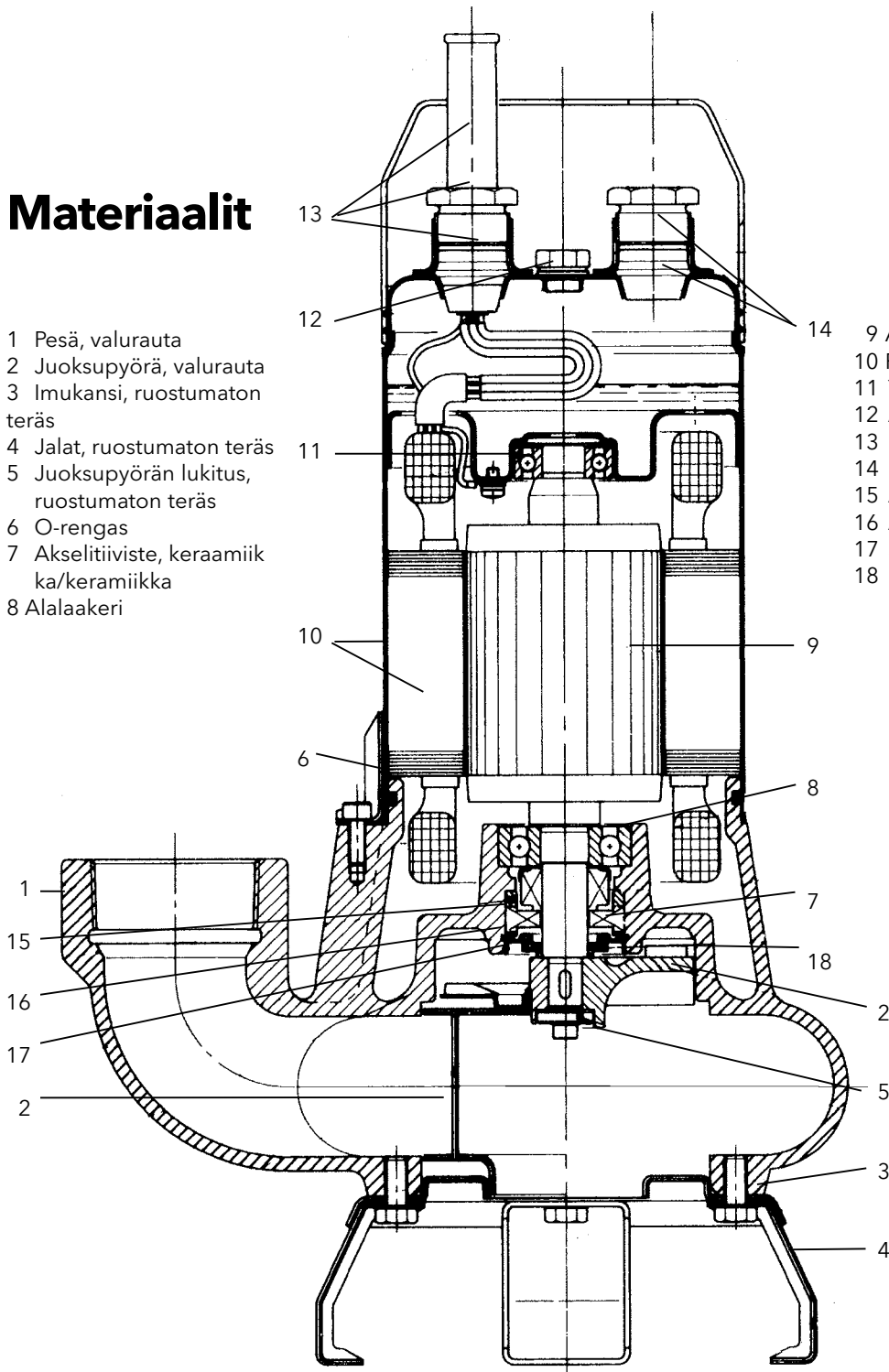
- Yhteinen akseli pumpulle ja moottorille

- Solapyörä DL tai vortexpyörä DLV
- Mekaaniset akselitiivisteet takaavat tiiviin rakenteen
- Kevyt rakenne ja tukeva nostokahva
- 2-napainen oikosulku moottori. Moottorin eritysluokka F.
- Öljy voitelee akselitiivisteitä ja parantaa pumpun jäähdytystä
- Yksivaihepumpussa erillinen käynnistin

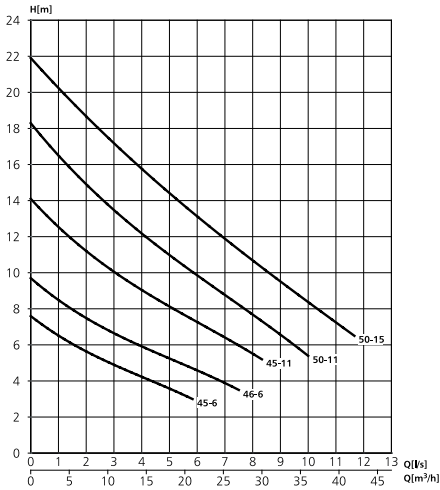
## Materiaalit

- 1 Pesä, valurauta
- 2 Juoksupyörä, valurauta
- 3 Imukansi, ruostumaton teräs
- 4 Jalat, ruostumaton teräs
- 5 Juoksupyörän lukitus, ruostumaton teräs
- 6 O-rengas
- 7 Akselitiiviste, keraamiikka/keramiikka
- 8 Alalaakeri

- 9 Akseli ja roottori
- 10 Runko RST ja staattori
- 11 Ylälaakeri
- 12 Akseli
- 13 Kaapelin läpivienti
- 14 Läpivientikumit
- 15 Akselitiiviste
- 16 Akselitiiviste rengas
- 17 Suojarengas
- 18 Hiekka-ansa



**DL 45-6, 46-6, 45-11,  
50-11 & 50-15**



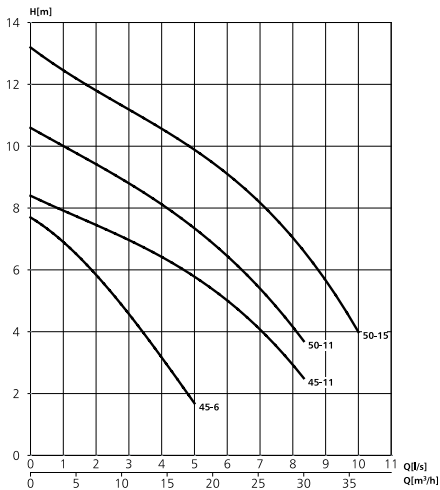
DL	45-6	46-6	45-11	50-11	50-15
Teho kW	0,6	0,6	1,1	1,1	1,5
Max nosto [m]	7,5	8,5	14,5	17,5	21,0
Max tuotto [l/min]	350	450	550	600	700
1-vaihe A/230 V	4,1	4,5	-	8,5	-
3-vaihe A/400 V	1,6	1,75	2,9	3,3	3,8

Nesteen max lämpötila 25°C osittain upotettu, 50°C täysin upotettu

Kaapeli HO7RN-F 5 m

Vippa 1~ malleihin saatavissa

**DLV  
45-6, 45-11, 50-11 & 50-15**

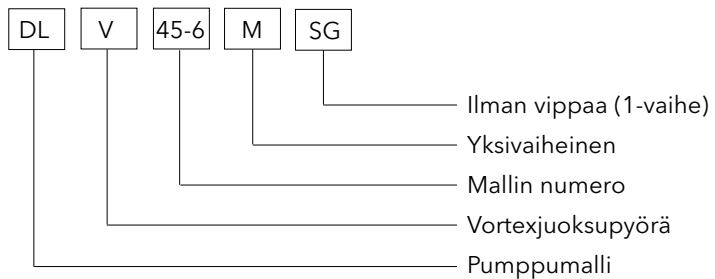


DL	45-6	45-11	50-11	50-15
Teho kW	0,6	0,6	1,1	1,5
Max nosto [m]	7,5	8,5	10,5	13
Max tuotto [l/min]	300	500	500	550
1-vaihe A/230 V	5	-	8,3	-
3-vaihe A/400 V	1,9	3,2	3,3	3,8

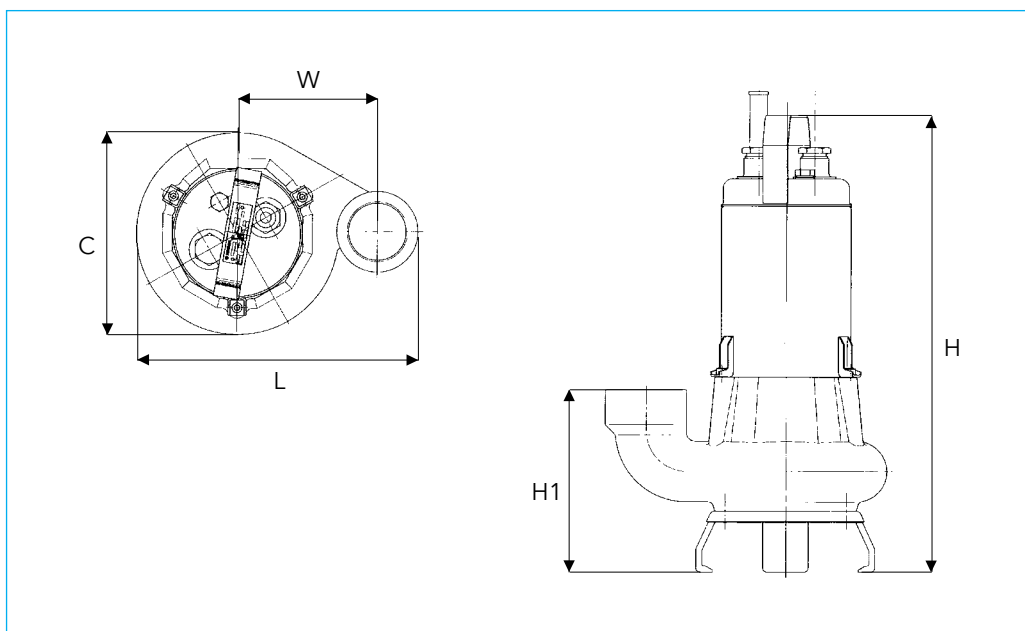
Nesteen max lämpötila 25°C osittain upotettu, 50°C täysin upotettu

Kaapeli HO7RN-F 5 m

Vippa 1~ malleihin saatavissa



# Pumppujen mitat ja painot



Pumppu malli	C	h	mm h1	L	W	DN	Paino kg
DL 45-6	200 Ø	455	180	278	138	2"	19.5
DL 46-6	200 Ø	455	180	278	138	2"	20.5
DL 45-11	200 Ø	455	180	278	138	2"	21.0
DL 50-11	239 Ø	486	180	343	183	2"	27.0
DL 50-15	239 Ø	486	180	343	183	2"	27.0
DLV 45-6	200 Ø	455	180	278	138	2"	19.0
DLV 45-11	200 Ø	455	180	278	138	2"	19.0
DLV 50-11	239 Ø	486	180	343	183	2"	27.0
DLV 50-15	239 Ø	486	180	343	183	2"	27.0

**xylem**  
Let's Solve Water

Flygt is a brand of Xylem. For the latest version of this document and more information about Flygt products visit [www.flygt.com](http://www.flygt.com)