



Flygt DX

JÄTEVESI- JA TYHJENNYSUPPOPUMPUT, 50HZ

Veden liikuttaminen tai poistaminen - puhtaat vedet tai jätevedet

Flygtin DX-sarja. Kompaktit, tehokkaat uppopumput, joissa pumpun pesä ja moottorin runko ovat ruostumatonta terästä. Pumput ovat saatavissa vortex-, solapyörillä tai reipijäjuoksupyörillä. Yhteensä saatavilla on yksitoista kokoa, jotka mahdollistavat monenlaiset käyttötarkoitukset:

- 0,55 - 1,1 kW, 1-vaiheinen, ja 0,55-1,5 kW, 3-vaiheinen versio
- jätevesipumppaamoiden tyhjentäminen, salaojat ja harmaavesien pumppaaminen
- käyttö paineistetuissa viemärijärjestelmissä (DXG)
- alkukulkujen ja pihojen, säiliöiden ja altaiden, ojien ja kaivantojen kuivatus
- liikaisen veden siirtäminen
- puhtaan ja saastuneen veden siirtäminen
- hätäkuivatus tulvissa
- pohjaveden siirtäminen

Ominaisuudet

- Kuiva moottori
- Jatkuva käyttö 35 °C:n nesteellä, kun pumppu on kokonaan pinnan alla
- Kaksoistiivistejärjestelmä, jossa alempi mekaaninen tiiviste on piikarbidia ja ylempi huulitiiviste nitrilikumia
- Eurooppalaisten standardien mukainen pintavippa
- Virtakaapeli neopreeniä, tyyppi HO7RN-F

DX 35-5 ja DXV 35-5

- Paine yhde 1½" sisäkierre
- 35 mm:n läpäisy kiintoaineille
- Juoksupyörä lasikuituvahvisteista nailonia

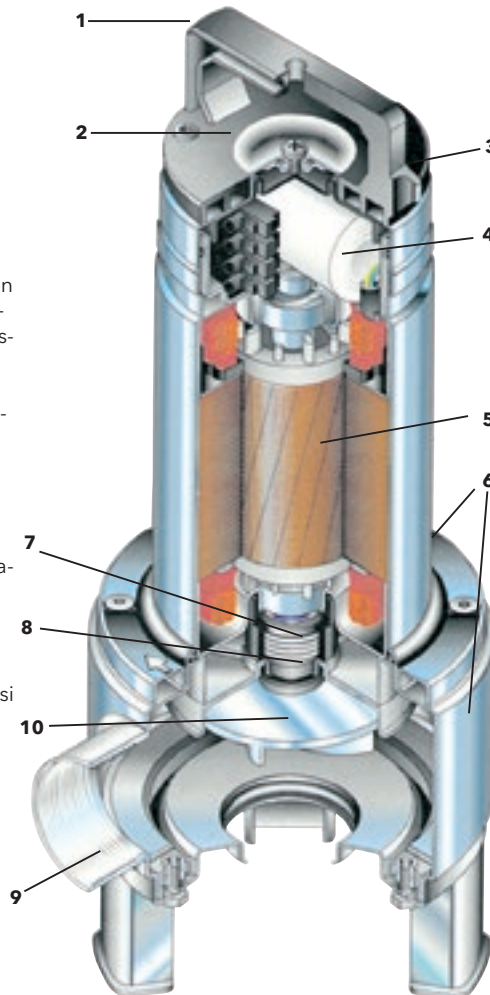
DX 50-7, 50-11, 50-15 ja DXV 50-7, 50-11, 50-15:

- Paine yhde 2" sisäkierre (muunnettavissa laipalliseen versioon lisävarusteella)
- 50 mm:n läpäisy kiintoaineille
- Solapyörä tai vortex-juoksupyörä ruostumatonta terästä

DXG 25-11 ja DXGM 25-11

- Paine yhde 1" sisäkierre
- DXG-juoksupyörä lasikuituvahvisteista PBT-muovia ja leikkuuosat karkaistua ruostumatonta terästä.

- 1 Nostokahva, lasikuituvahvisteinen nailon
- 2 Testausreikä paineilman puhaltamiseen moottoritiivisteiden ilman pitävän tiivistyksen tarkistamista varten
- 3 Kaapelin pidin. Pintavipan kaapelin voi kiinnittää eri korkeuksille pumpun käynnistämiseksi halutulla nesteen pinnan korkeudella.
- 4 Kondensaattori
- 5 Kuiva moottori, luokan F käämitykset ja sisäänrakennettu moottorin suojaus (yksivaiheisille versioille)
- 6 Pumpun pesä ja moottorin runko ruostumatonta terästä AISI 304. DXG valurauta
- 7 Tiivistysjärjestelmä: Ulompi mekaaninen tiiviste piikarbidia. Sisempi huulitiiviste nitrilikumia.
- 8 Akseli ruostumatonta terästä AISI 304
- 9 Paine yhde alkaen 2" (50 mm) paitsi DX(V) 35-5, jossa 1½" portit (35 mm) ja DXG, jossa 1" (25 mm)



- 10 Juoksupyörä, DXV-vortex tai DX-kanavatyyppi ruostumatonta terästä AISI 304 (tai lasikuituvahvisteista nailonia mallissa DXV 35-5)

DXG-juoksupyörä lasikuituvahvisteista PBT-muovia ja leikkuuosat karkaistua ruostumatonta terästä.

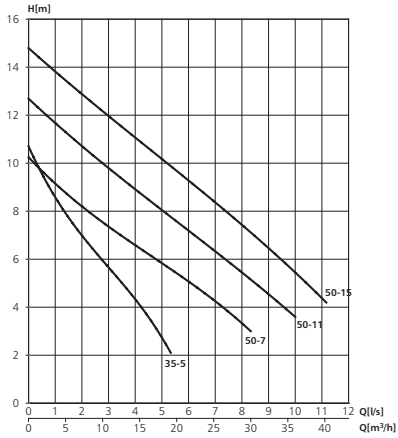


- kaikki elastomeerit nitrilikumia (NBR)

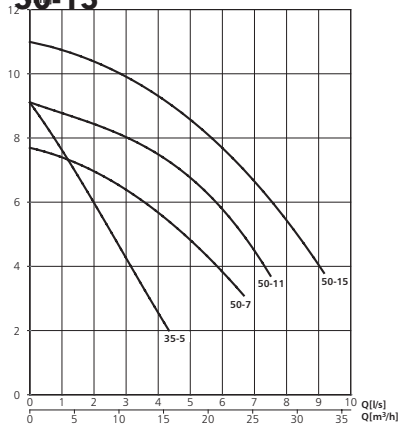
- kaikki ruuvit ja aluslevyt ruostumatonta terästä AISI 304

DX	V	M	35	-5	SG	Null
						SG = Ilman pintavippaa (yksivaiheinen)
						Akseliteho kWx10
						Koko
						Null
						M = Yksivaiheinen
						Null
						V = Vortex-juoksupyörä
						G = Reipjä
						DX = Sarjan nimi

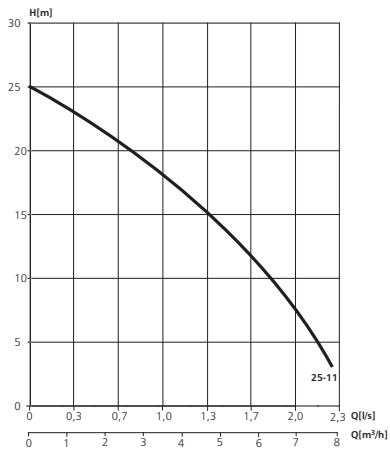
DX 35-5, 50-7, 50-11, 50-15



DXV 35-5, 50-7, 50-11, 50-15



DXG 25-11

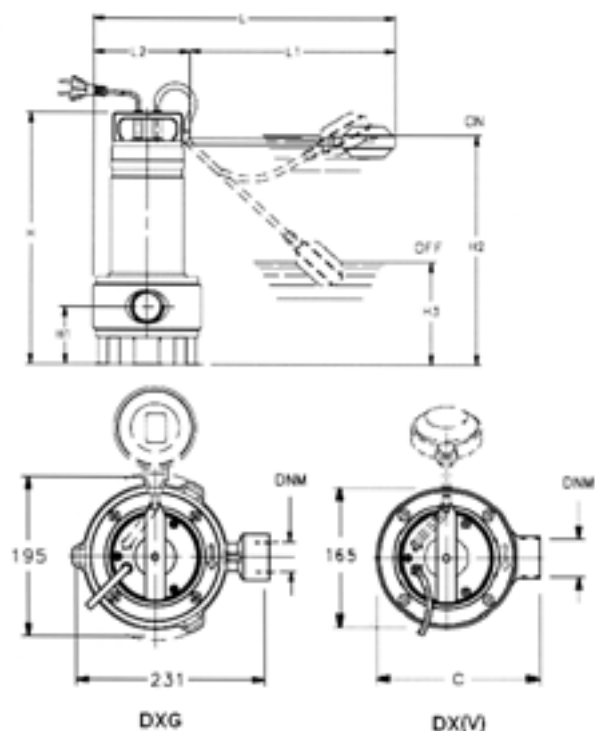


	DX 35-5	DX 50-7	DX 50-11	DX 50-15
Nimellisteho kW	0,55	0,75	1,1	1,5
Maksiminostokorkeus m	10,5	12,7	14,8	16,5
Maksimituotto l/min	320	500	600	675
1-vaiheinen	X	X	X	-
3-vaiheinen	X	X	X	X
Nimellisvirta				
1-vaiheinen A	3,94	5,84	7,02	-
3-vaiheinen A	1,49	2,36	2,73	3,81
Paineyhde:	1 1/2"	2"	2"	2"
Jännite	1-vaiheinen 230V, 3-vaiheinen 400V			
Pumpatun nesteen enimmäislämpötila	35°C			
Kaapeli HO7RN-7	10 m			
Pintavippa 1-vaiheiselle	valinnainen			

	DXV 35-5	DXV 50-7	DXV 50-11	DXV 50-15
Nimellisteho kW	0,55	0,75	1,1	1,5
Maksiminostokorkeus m	9	7,7	9	11,2
Maksimituotto l/min	250	400	450	550
1-vaiheinen	X	X	X	-
3-vaiheinen	X	X	X	X
Nimellisvirta				
1-vaiheinen A	3,94	5,84	7,02	-
3-vaiheinen A	1,49	2,36	2,73	3,81
Paineyhde:	1 1/2"	2"	2"	2"
Jännite	1-vaiheinen 230V, 3-vaiheinen 400V			
Pumpatun nesteen enimmäislämpötila	35°C			
Kaapeli HO7RN-7	10 m			
Pintavippa 1-vaiheiselle	valinnainen			

	DXG 25-11	DXGM 25-11
Nimellisteho kW	1,1	1,1
Maksiminostokorkeus m	25	25
Maksimituotto l/min	2,2	2,2
1-vaiheinen	-	X
3-vaiheinen	X	-
Nimellisvirta		
1-vaiheinen A	230V	-
3-vaiheinen A	230V	4,73
	400V	2,73
Pumpatun nesteen enimmäislämpötila	35°C	
Kaapeli HO7RN-7	10 m	
Pintavippa 1-vaiheiselle	valinnainen	

Pumpun mitat ja paino



Pumpun tyyppi	Mitat, mm							Yhde	Paino kg
	H	H1	H2	H3	L	L1	L2		
DX(V) 35-5	391	88						G1 1/2"	8,9
DX(V) 50-7	438	111,5						G2"	11,6
DX(V) 50-11	468	111,5						G2"	13,6
DX(V) 50-15	468	111,5						G2"	14,6
DX(V)M 35-5	391	88	375	155	420	275	145	G1 1/2"	10,2
DX(V)M 50-7	468	111,5	420	155	495	350	145	G2"	13,6
DX(V)M 50-11	468	111,5	420	155	495	350	145	G2"	15,3
DXG 25-11 (jaloilla)	446	104	296	135			158	G1"	18,3
DXG 25-11 (ilman jalkoja)	404	60		91			158		
DXGM 25-11 (jaloilla)	446	104	296	135	508	350	158	G1"	19,0
DXGM 25-11 (ilman jalkoja)	404	60		91			158		

xylem
Let's Solve Water

Flygt on Xylemin tuotemerkki. Tämän asiakirjan viimeisimmän version sekä lisätietoja Flygt-tuotteista saat osoitteesta www.flygt.com