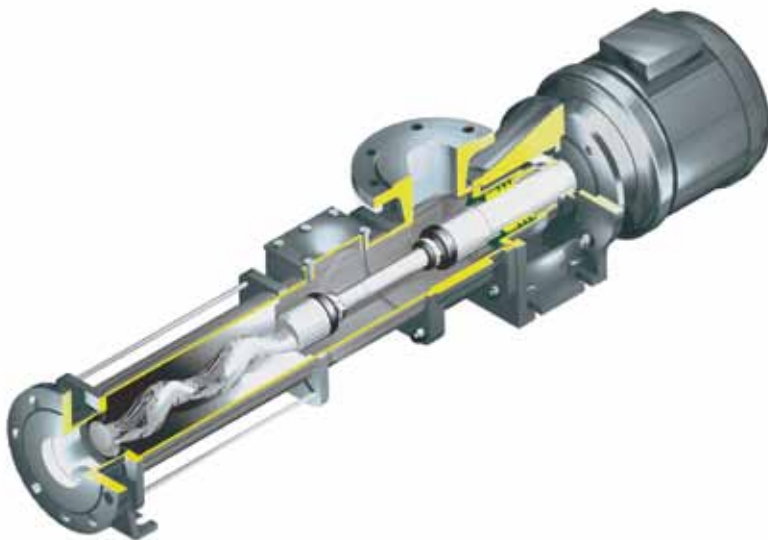




Flygt Compact C -sarja

“Kilpailukykyisesti hinnoiteltu epäkeskoruu-
vipumppu, joka on rakenteeltaan kompakti
ja erittäin suorituskykyinen.”



Kaasun poisto

Ilma tai kaasu ei lukkiudu pump-
puun. Puristustiukkuus roottorin
ja staattorin välillä mahdollistaa
pumpun itseimevyyden ja tekee
kolmessa olomuodossa esiintyvi-
en aineiden eli kiinteiden ainei-
den, kaasujen ja nesteiden käsitte-
lystä helppoa.

Kestävät moottorit

Huolellisesti valitut moottorit ja
vaihteistot takaavat pitkän käyt-
ttöiän. Vaihtoehtoina ovat sähkö-
moottorilla toimivat vetoyksiköt,
jotka ovat saatavissa yläpuolisena
kiilahihnavetona, suoraankytket-
tyinä käyttönä tai nopeussäätöise-
nä käyttönä, varustettuna mekaa-
nisella nopeuden säädöllä tai
taajuusmuuttajalla.

Matalat pyörimisnopeudet

Kuluminen on vähäisempää, mikä
pidentää pumpun käyttöikää rutii-
ninomaisten huoltotoimien välillä.
Ajattele mahdollisia säästöjä kulut-
tavissa sovelluksissa.

Korkea paine

Pumppaaminen pitkän etäisyy-
den päähän voi luoda merkittäviä
säästöjä projektien kustannuksiin,
koska voidaan käyttää halkaisijal-

taan pieniä putkistoja eikä pump-
pusarjoja tarvita pumpattaessa
pitkiä etäisyyksiä tai edellytettäes-
sä korkeaa painetta.

Rakennemateriaalit

Saatavissa valurautaisena tai
ruostumattomasta teräksestä
valmistettuna, roottorin ja
staattorin materiaali on valitta-
vissa sovelluskohtaisesti (esimer-
kiksi kovakromattu roottori tai
luonnonkumistaattori).

Monipuolinen

Voidaan tarpeen mukaan asentaa
pysty- tai vaaka-asentoon. Voidaan
pyörittää kumpaankin suuntaan.

Asennusaluista

Pumput toimitetaan asennusalus-
talla, mikä helpottaa asennusta.

Tarkastusluukku

Saatavissa sovelluksiin, joissa kiin-
toainepitoisuus on ongelma.

Hiljainen pumppaus

Minimoi pumpattavan tuot-
teen leikkaantumis- ja
murskaantumisvaaran.

Viskoosiset aineet

Pumppu voidaan varustaa neliskul-
maisella tuloaukolla ja kuljettimella,
jotka auttavat viskoosisten lietteiden
pääsyä pumppuosaan.



Jäteveden pumppaus

Ominaisuudet ja edut

Kapasiteetti	jopa 225 m ³ /h
Paine	jopa 24 bar
Lämpötila	-10 °C...+100 °C

Yleisimpiä käyttökohteita ovat:

- Kotitalouksien ja teollisuuden jätevedet
- Kalsiumhydroksidiliete
- Liete
- Helposti leikkautuva lateksiemulsio
- Hapanmaitotuotteet, kastikkeet, hedelmämehut
- Teollisuuskemikaalit ja pesuaineet
- Tärkkelysliete
- Päällistyskaoliini, kalsiumsulfaattidi-
hydraatti ja silikaatti
- Paperimassa
- Maatalouden liete

Paikoilleen työnnettävä akseli

Huolto on helppoa asennuksessa ja
purkamisessa auttavan irrotuslaitteen
avulla.

Tiiviit liitokset

Täysin suljettu voimansiirto maksimoi
käyttöiän ja minimoi korjausajan.

Duracoat-pinnoite

Roottorit voidaan toimittaa Flygtin
erikoispinnoitteella käsiteltyinä.
Pinnoitteet auttavat pidentämään
roottoreiden käyttöikää parantamalla
kulutuksen- ja korroosionkestoa.

Akselin tiivistevaihtoehdot

Saatavissa punostiivistite tai mekaani-
nen yksi- tai kaksitoiminen tiiviste.

Pinta-asennus

Pinta-asennus tekee huoltotoimista
helpompia, puhtaampia ja vähem-
män vaarallisia.

Pienikokoinen yksikkö

Koska vetolaite on kiinteä osa yksikköä,
pumppu on erinomainen asennuksiin,
joissa tilaa on vähän.

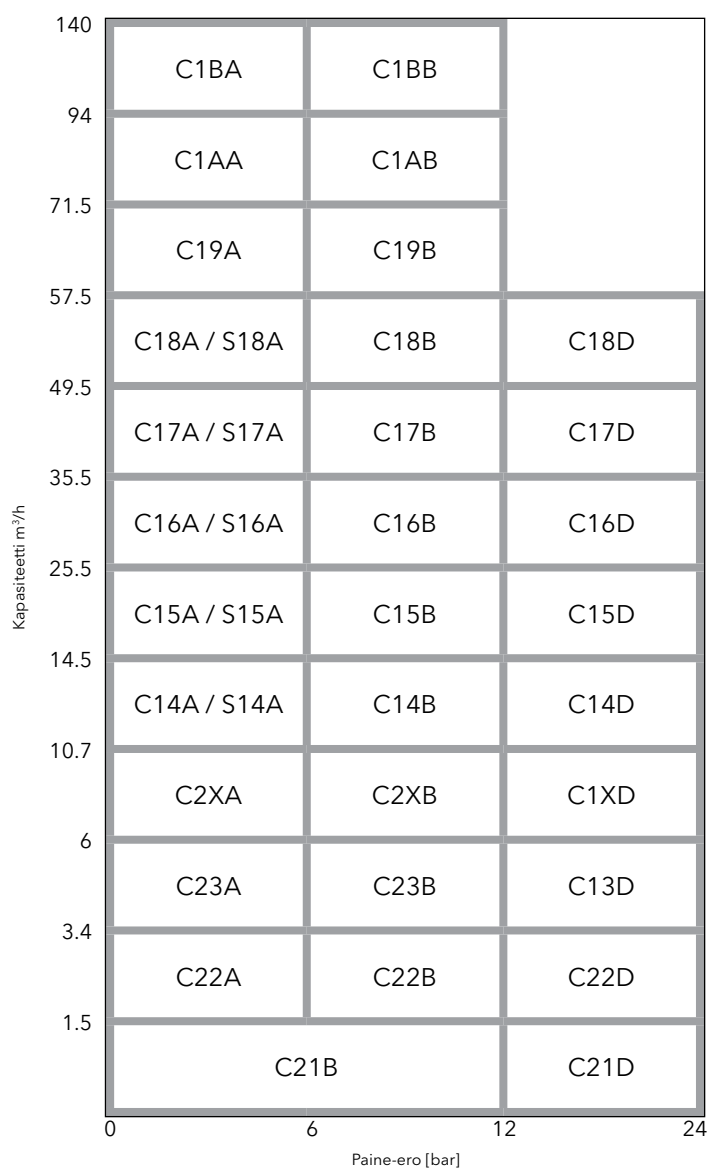
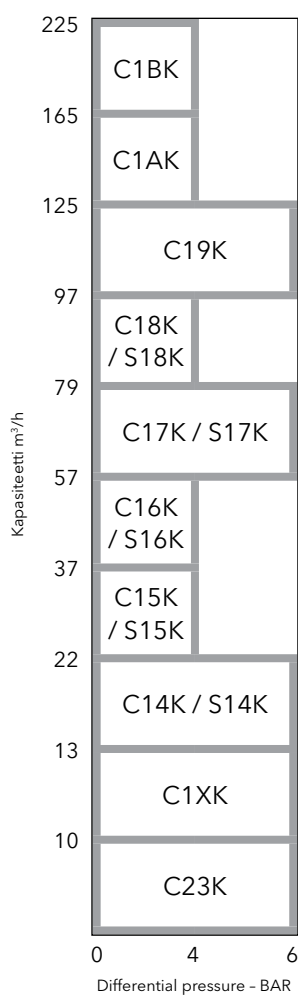
Imukorkeus jopa 8,5 m

Syvät altaat voidaan pumpata helpos-
ti ilman upotettavaa laitteistoa.

Suorituskykytiedot



Lieteseoksen pumppaus



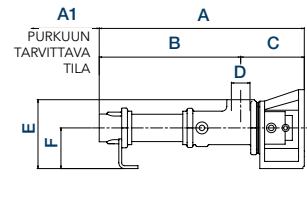
Lisätietoja oikean pumpun valinnasta saat ottamalla yhteyttä Xylem-yhtiöön.

Tuotteen mitat

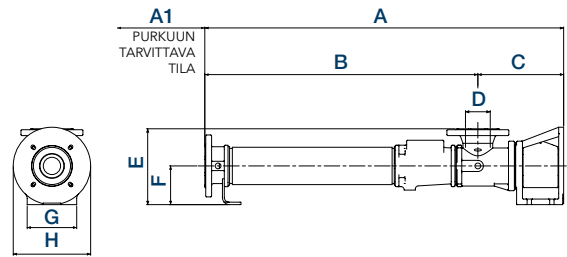


Teollisuuspesuaineiden siirto

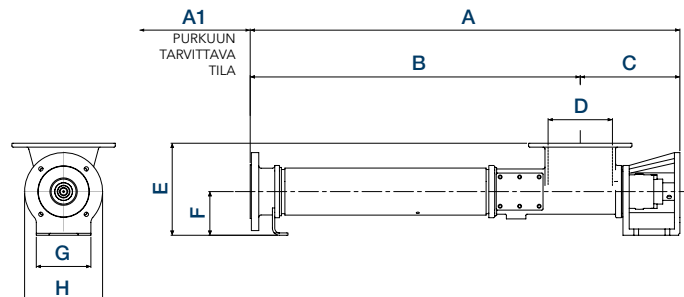
MALLI	A	A1	B	C	D	E	F	G	H
C21B	429	115	296	133	1 1/4"	144	85	120	160
C21D	573	250	440	133	1 1/4"	144	85	120	160
C22A	429	115	296	133	1 1/4"	144	85	120	160
C22B	573	250	440	133	1 1/4"	144	85	120	160
C22D	959	525	822	137	1 1/2"	148	85	120	160
C23A	520	165	383	137	1 1/2"	148	85	120	160
C23B	665	300	528	137	1 1/2"	148	85	120	160
C23K	665	300	528	137	1 1/2"	148	85	120	160



MALLI	A	A1	B	C	D	E	F	G	H
C1XK	750	300	593	157	50	190	85	120	160
C14K	986	455	756	230	65	227	112	140	200
C15K	1102	570	882	220	80	232	112	140	200
C16K	1272	680	1036	236	100	255	125	160	250
C17K	1478	800	1198	281	125	310	150	180	300
C18K	1654	880	1374	280	125	310	150	180	300
C19K	1856	990	1541	315	150	345	160	200	300
C1AK	2007	1100	1692	315	150	345	160	200	300
C1BK	2437	1210	2009	427	200	450	225	280	350
C13D	1160	525	930	230	65	227	112	140	200
C2XA	566	135	409	157	50	190	85	120	160
C2XB	749	315	592	157	50	227	112	120	160
C1XD	1363	650	1086	277	80	245	125	160	250
C14A	781	250	551	230	65	227	112	140	200
C14B	986	455	756	230	65	227	112	140	200
C14D	1462	780	1185	277	80	245	125	160	250
C15A	842	310	622	220	80	232	112	140	200
C15B	1159	570	882	277	80	245	125	160	250
C15D	1776	1005	1457	319	100	280	150	180	300
C16A	960	365	724	236	100	255	125	160	250
C16B	1355	680	306	319	100	280	150	180	300
C16D	2181	1210	1813	369	125	320	160	200	300
C17A	1110	430	830	281	125	310	150	180	300
C17B	1478	800	1198	281	125	310	150	180	300
C17D	2626	1385	2224	402	150	410	225	280	350
C18A	1246	475	966	281	125	310	150	180	300
C18B	1742	880	1374	386	125	320	160	200	300
C18D	2786	1555	2384	402	150	410	225	280	350
C19A	1394	530	1079	315	150	345	160	200	300
C19B	1856	990	1541	315	150	345	160	200	300
C1AA	1476	610	1161	315	150	345	160	200	300
C1AB	2159	1100	1756	402	150	410	225	280	350
C1BA	1794	640	1366	427	200	450	225	280	350

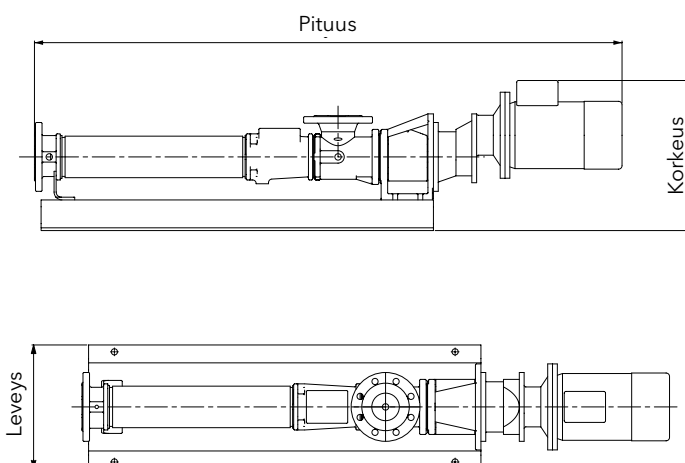


MALLI	A	A1	B	C	D	E	F	G	H
S14A	781	250	526	255	165x165	236	112	140	200
S14K	986	455	731	255	165x165	236	112	140	200
S15A	842	310	587	255	165x165	236	112	140	200
S15K	1102	570	847	255	165x165	236	112	140	200
S16A	960	365	674	286	200x200	260	125	160	250
S16K	1272	680	986	286	200x200	260	125	160	250
S17A	1110	430	777	333	240x240	310	150	180	300
S17K	1478	800	1145	333	240x240	310	150	180	300
S18A	1246	475	912	334	240x240	310	150	180	300
S18K	1654	880	132	334	240x240	310	150	180	300



Moottorin/asennusalustan mitat

MALLI	PITUUS	LEVEYS	KORKEUS
C1XK	1304	300	304
C14K	1665	300	475
C15K	1777	360	475
C16K	1947	360	488
C17K	2464	360	609
C18K	2640	420	609
C19K	2902	420	649
C1AK	3053	420	649
C1BK	3481	520	537
C13D	1835	360	475
C2XA	1120	300	304
C2XB	1329	300	304
C1XD	2038	420	488
C14A	1456	300	475
C14B	1665	300	475
C14D	2137	360	488
C15A	1517	300	475
C15B	1834	360	488
C15D	2762	420	609
C16A	1635	360	488
C16B	2341	420	609
C16D	3225	520	472
C17A	2066	360	584
C17B	2464	360	609
C17D	3672	520	727
C18A	2202	360	584
C18B	2788	420	649
C18D	3830	520	537
C19A	2440	420	649
C19B	2902	420	649
C1AA	2522	420	649
C1AB	3205	520	727
C1BA	2840	520	727



Kaikki mitat on ilmoitettu millimetreinä, ja ne koskevat suurinta valittavaa vetolaitetta. Mitat ovat viitteellisiä. Kattavat, hyväksytyt piirustukset saat ottamalla yhteyttä Xylem-yhtiöön.

MALLI	PITUUS	LEVEYS	KORKEUS
C21B	984	300	304
C21D	1149	300	304
C22A	984	300	304
C22B	1149	300	304
C22D	1544	300	304
C23A	1084	300	304
C23B	1234	300	304
C23K	1234	300	304

MALLI	PITUUS	LEVEYS	KORKEUS
S14A	1456	300	475
S14K	1665	300	475
S15A	1517	300	475
S15K	1777	360	475
S16A	1635	360	488
S16K	1947	360	488
S17A	2066	360	584
S17K	2464	360	609
S18A	2202	360	584
S18K	2640	420	609

Näin täydennämme kokonaisuuden

Järjestelmäsi entistä edullisemmin ja entistä laadukkaampana

Flygtin valvonta- ja ohjauslaitteilla voit parantaa pumppaamon suorituskykyä. Esimerkiksi turhat tarkistukset voidaan korvata automaattisilla hälytyksillä. Koska käytössäsi ovat yksityiskohtaiset tiedot, voit vähentää hätätilanteiden aiheuttamia hälytyksiä. Tämä vähentää kuljetus- ja työvoimakustannuksia merkittävästi. Pitkällä aikavälillä pumppauslaitteiston käyttöaika kasvaa, koska pumppuihin ja verkostoon kohdistuu vähemmän rasitusta ja mahdollinen huoltotarve voidaan havaita varhaisessa vaiheessa.

Toimitamme niin yksittäisiä laitteita kuin kokonaisia järjestelmiä. Pumppujen käynnistimet, pumppaamoiden pinnanohjauslaitteet, pinta-anturit ja hälytyslaitteet sekä näiden kaukovalvonta/kaukokäyttöjärjestelmät kuuluvat tuotevalikoimiimme.

Flygtin valvonta- ja ohjauslaitteet ovat helppokäyttöisiä. Asetuksia voidaan muuttaa nopeasti ja helposti säätämällä ohjaimen näytössä näkyviä arvoja keskusjärjestelmästä tai jopa kannettavalta tietokoneelta sieltä, missä käyttäjä kulloinkin on.



Maailmanlaajuinen palveluverkostomme



Koska kahta samanlaista pumppaamoja ei ole, Xylemilta asiakas voi valita tarpeisiinsa parhaiten sopivan tukipaketin. Autamme valitsemaan oikean pumpun uuteen käyttötarkoitukseen. Voimme myös toimittaa täydellisen palvelupaketin, joka sisältää kaiken järjestelmän suunnittelusta ja valmistuksesta käyttöönottoon, toimintaan ja huoltoon.

Kattava varaosatakuu

Maailmanlaajuisen valtuutettujen huoltoliikkeittemme verkoston avulla saat tarvitsemasi tuen aina: onpa kyseessä suunniteltu huolto tai kiireinen varaosan toimittaminen.

Takaamme myös varaosien saatavuuden 20 vuodeksi kyseisen pumppumallin valmistuksen päätyttyä. Tämä on vain yksi tapa ilmaista pitkäaikainen sitoutumisemme asiakkaisiimme.

Xylem ['zīləm]

- 1) Kasvien kudokset, jotka tuovat vettä ylös juurista
- 2) Johtava globaali vesitekniikkayritys

Meitä 12 000 ihmistä yhdistää yhteinen tarkoitus: luoda innovatiivisia ratkaisuja maailman vesitarpeiden täyttämiseksi. Keskeistä työssämme on kehittää uusia tekniikoita, jotka parantavat tapaa, jolla vettä käytetään, säilytetään ja käytetään uudelleen. Me siirrämme, käsittelemme, analysoimme vettä ja palautamme sitä ympäristöön ja autamme ihmisiä käyttämään vettä tehokkaasti kotona, rakennuksissa, tehtaissa ja maataloilla. Meillä on vankat, pitkäaikaiset suhteet yli 150 maassa asiakkaisiin, jotka tuntevat meidät tehokkaasta johtavien tuotemerkkien ja sovellusasiiantuntemuksen yhdistelmästä, joita innovaatioperintö tukee.

Lisätietoja siitä, miten Xylem voi auttaa sinua, on osoitteessa xylem.com.



Flygt is a brand of Xylem. For the latest version of this document and more information about Flygt products visit www.flygt.com