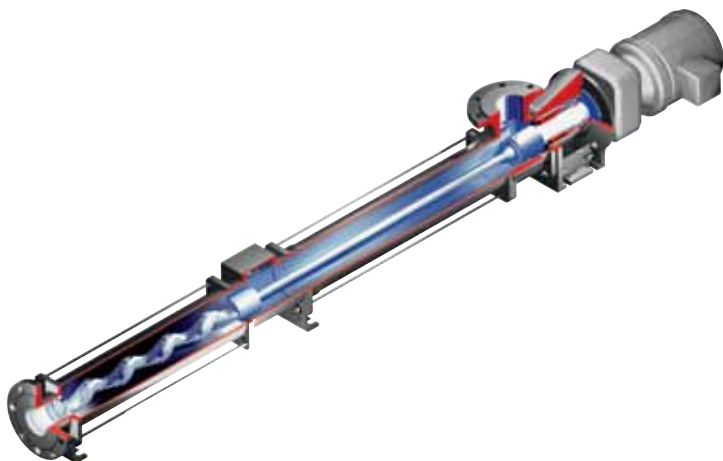




Flygt Epsilon -sarja

“Teknisesti suunniteltujen epäkeskoruuvipumppujen sarja, jonka elinkaaren kokonaiskustannukset ja varaosien tarve on suunniteltu mahdollisimman pieneksi.”



Rakennemateriaalit

Saatavissa valurautaisena tai ruostumattomasta teräksestä valmistettuna, roottorin ja staattorin materiaali on valittavissa sovelluskohtaisesti (esimerkiksi kovakromattu roottori tai luonnonkumistaattori).

Korkeapaine / pitkät etäisyydet

Pumppu voi tuoda merkittäviä säästöjä projektien kustannuksiin, koska voidaan käyttää läpimitaltaan pieniä putkistoja eikä tarvitse pumppusarjoja, kun pumpataan pitkiä etäisyyksiä tai tarvitaan korkeaa painetta.

Matalat pyörimisnopeudet

Kuluminen on vähäisempää, mikä pidentää pumpun käyttöaikaa rutii-nomaisten huoltotoimien välillä. Ajattele mahdollisia säästöjä kuluttavissa sovelluksissa.

Monipuolinen

Voidaan tarpeen mukaan asentaa pysty- tai vaaka-asentoon. Voidaan pyörittää kumpaankin suuntaan.

Kestävät moottorit

Eryisesti valitut kiinteä- ja muuttuvanopeuksiset moottorit pidentävät käyttöikä, sillä moottori on laippa-asennettu.

Moottorin akselin liitäntä

Flexishaft®-järjestelmässä ei ole kuluvia osia vetolaitteen pään ja pumppauselementin välissä. Voitelua ei tarvita, joten tuote ei liikaannu. Lyhyempi Flexishaft-malli on saatavissa paikkoihin, joissa tilan säästäminen on ensisijaista.

Asennuslusta

Edullinen, muotoon taivutettu asennuslusta.

Blokkirakenne

Minimoi ulkomitat, ja pumpusta tulee lyhyempi. Ei tarvetta joustavalle kytkimelle/kytkinsuojalle.

Vaihdettavissa olevat osat

Suuri osa kulutusosista on vaihtokelpoisia Flygt C -sarjan osien kanssa, mikä vähentää varastointitarvetta.

Tarkastusluukku

Saatavissa sovelluksiin, joissa kiinto-ainepitoisuus on ongelma.

Hiljainen pumppaus

Minimoi pumpattavan tuotteen leikkaantumisen- ja murskaantumisvaaran ja pitää virtauksen katkottomana pumpattaessa tuotteita, joissa kiinteän aineen määrä on suuri.

Ominaisuudet ja edut

Kapasiteetti jopa 420 m³/h
Paine jopa 24 bar
Lämpötila -10 °C...110 °C

Yleisimpiä käyttökohteita ovat:

- Primääri- ja sekundääriete
- Kotitalouksien ja teollisuuden jätevedet
- Kalsiumhydroksidiliete
- Kuivattu lietekakku
- Leikkautumisherkkiä lateksiemulsiota
- Hapanmaitotuotteet, kastikkeet, hedelmämehut
- Raakaöljy, hydraulinen öljy, jäteöljy
- Teollisuuskemikaalit ja pesuaineet
- Tärkkelysliete
- Päällistyskaoliini, kalsiumsulfaattidihydraatti ja silikaatti
- Paperimassa
- Maatalouden liete
- Kaivoksen vedenpoisto

Duracoat-pinnoite

Roottorit voidaan toimittaa Flygtin erikoispinnoitteella käsiteltyinä. Pinnoitteet auttavat pidentämään roottoreiden käyttöikä parantamalla kulutuksen- ja korroosionkestoa.

Imukorkeus jopa 8,5 m

Syvät altaat voidaan tyhjentää helposti ilman upotettavaa laitteistoa.

Paikoilleen työnnettävä akseli

Huolto onnistuu helposti asennusta ja purkamista auttavalla irrotuslaitteella.

Akselin tiivistevaihtoehdot

Yksitoiminen mekaaninen tiiviste toimitetaan vakiovarusteenä, punostiiviste tai kaksitoiminen mekaaninen tiiviste ovat saatavilla.

Kaasun poisto

Ilma tai kaasu ei lukkiudu pumpun. Puristustiukkuus roottorin ja staattorin välillä mahdollistaa pumpun itseimevyyden ja tekee kolmessa olomuodossa esiintyvien aineiden eli kiinteiden aineiden, kaasujen ja nesteiden käsittelystä helppoa.

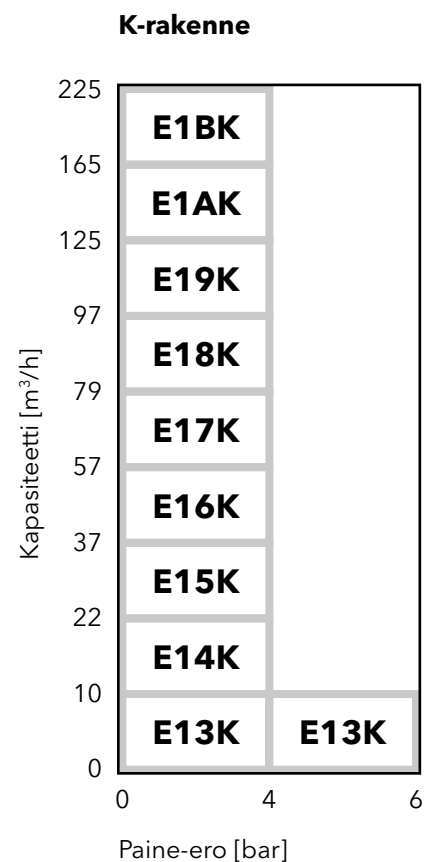
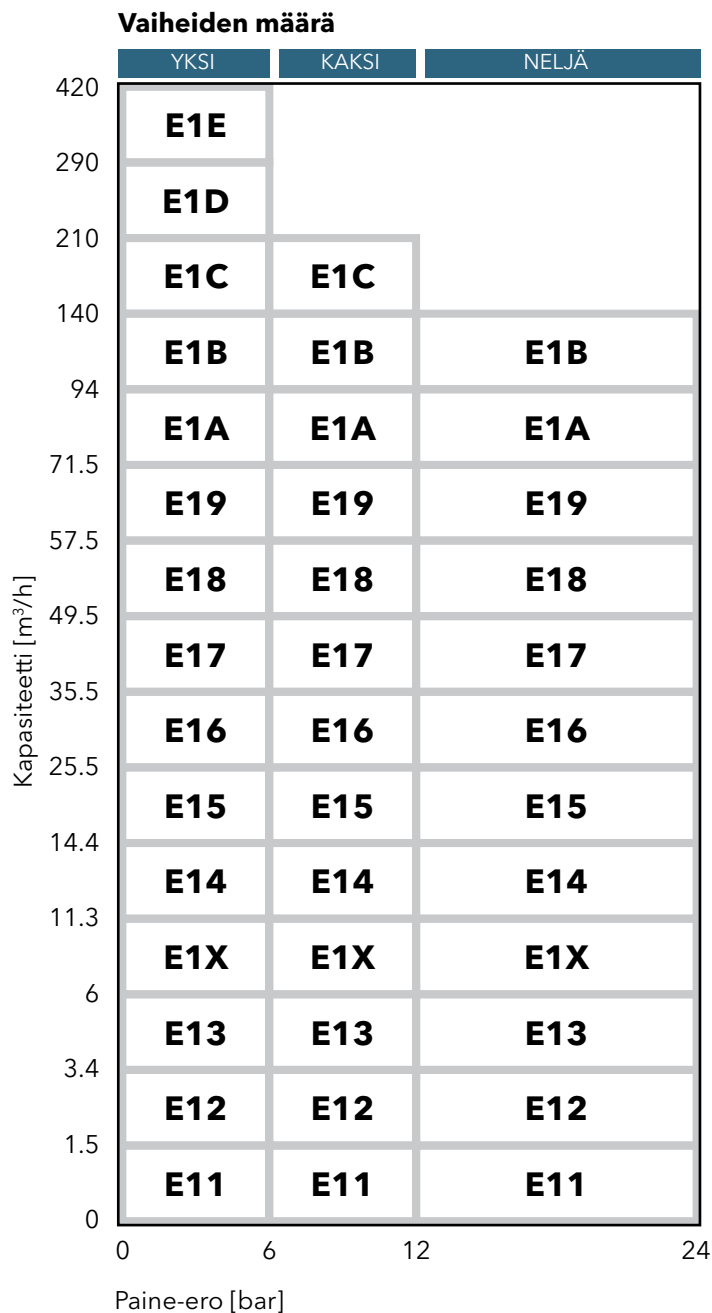
Suorituskykytiedot



Jäteveden siirto kotitaloudesta



Lasitteen/veden pumppaaminen säiliöistä



E1BB-mallit ja suuremmat sekä useat 4-vaiheiset vaihtoehdot ovat käyttölaitteettomia, eikä niitä ole saatavissa muotoon taivutulle asennuslustalle.

Lisätietoja oikean Flygt Epsilon -pumpun valinnasta sekä 4-vaiheisten ja isokokoisten mallien mitat saat ottamalla yhteyttä Xylem-yhtiöön.

Tuotteen mitat

Pienet vakiomalliset flexishaft-mallit

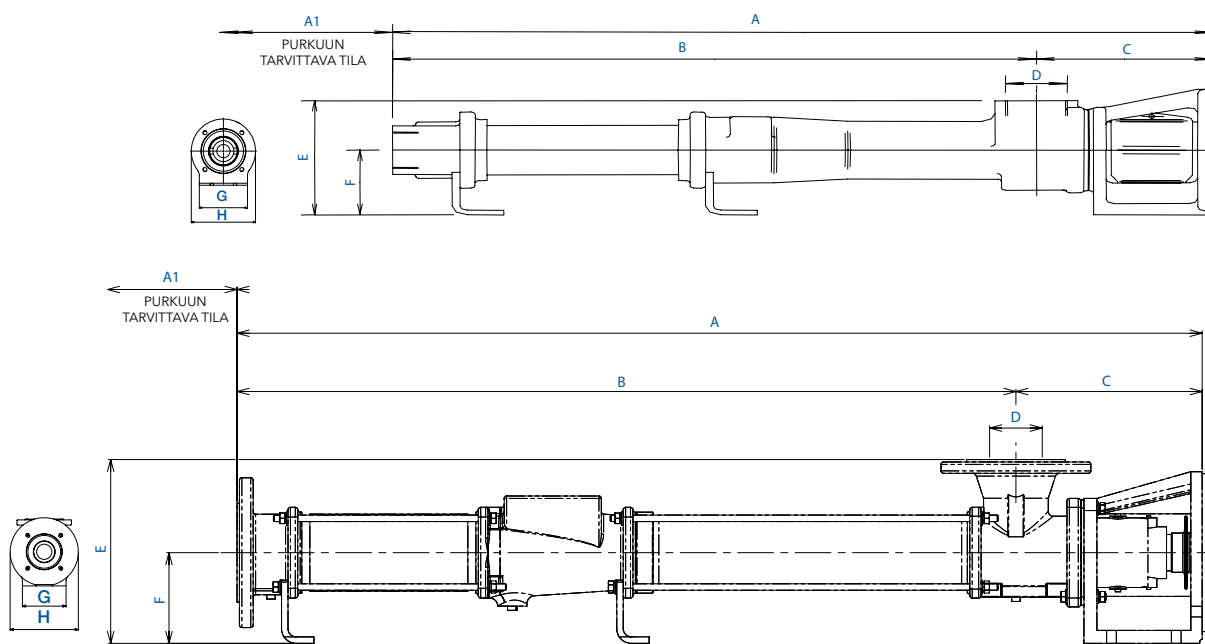
MALLI	A	A1	B	C	D	E	F	G	H
E11B	577	105	444	133	11/4"	146	85	120	160
E11D	721	115	588	133	11/4"	146	85	120	160
E12A	577	105	444	133	11/4"	146	85	120	160
E12B	721	115	588	133	11/4"	146	85	120	160
E12D	1081	115	944	137	11/2"	150	85	120	160
E13K	787	105	650	137	11/2"	150	85	120	160
E13A	642	105	505	137	11/2"	150	85	120	160
E13B	787	115	650	137	11/2"	150	85 <td 120	160	
E1XA	726	135	569	157	50	190	85	120	160



Lietteen pumppaaminen

Kaikki mitat on ilmoitettu millimetreinä ja ne ovat viitteellisiä, ellei muuta ole mainittu. Mitta A1 on suositeltava purkuun tarvittava tila.

Kattavat, hyväksytyt piirustukset saat ottamalla yhteyttä Xylem-yhtiöön.



Vakiomalliset flexishaft-mallit

MALLI	A	A1	B	C	D	E	F	G	H
E14A	1190	250	960	230	65	227	112	140	200
E14B	1507	455	1277	230	65	227	112	140	200
E14K	1395	455	1165	230	65	227	112	140	200
E15A	1363	310	1143	220	80	232	112	140	200
E15B	1823	570	1546	277	80	245	125	160	250
E15K	1623	570	1403	220	80	232	112	140	200
E16A	1625	365	1389	236	100	255	125	160	250
E16B	2179	680	1860	319	100	280	150	180	300
E16K	1937	680	1701	236	100	255	125	160	250
E17A	1934	430	1654	280	125	310	150	180	300
E17B	2389	800	2109	280	125	310	150	180	300
E17K	2302	800	2022	280	125	310	150	180	300
E18A	2064	475	1784	281	125	310	150	180	300
E18B	2745	880	2377	368	125	320	160	200	300
E18K	2472	880	2192	280	125	310	150	180	300
E19A	2395	530	2080	315	150	345	160	200	300
E19B	2857	990	2542	315	150	345	160	200	300
E19K	2857	990	2542	315	150	345	160	200	300
E1AA	2628	610	2313	315	150	345	160	200	300
E1AB	3330	1100	2927	403	150	410	225	280	350
E1AK	3159	1100	2844	315	150	345	160	200	300
E1BA	3048	640	2620	428	200	450	225	280	350
E1BK	3602	1210	3174	428	200	450	225	280	350

Lyhyet flexishaft-mallit

MALLI	A	A1	B	C	D	E	F	G	H
E14A	978	250	748	230	65	227	112	140	200
E14B	1294	455	1064	230	65	227	112	140	200
E14K	1183	455	953	230	65	227	112	140	200
E15A	1150	310	930	220	80	232	112	140	200
E15B	1594	570	1317	277	80	245	125	160	250
E15K	1410	570	1190	220	80	232	112	140	200
E16A	1396	365	1160	236	100	255	125	160	250
E16B	1859	680	1540	319	100	280	150	180	300
E16K	1708	680	1472	236	100	255	125	160	250
E17A	1614	430	1334	280	125	310	150	180	300
E17B	2074	800	1794	280	125	310	150	180	300
E17K	1982	800	1702	280	125	310	150	180	300
E18A	1749	475	1469	281	125	310	150	180	300
E18B	2358	880	1991	367	125	320	160	200	300
E18K	2157	880	1877	280	125	310	150	180	300
E19A	2008	530	1693	315	150	345	160	200	300
E19B	2470	990	2155	315	150	345	160	200	300
E19K	2470	990	2155	315	150	345	160	200	300
E1AA	2234	610	1919	315	150	345	160	200	300
E1AB	2989	1100	2586	403	150	410	225	280	350
E1AK	2765	1100	2450	315	150	345	160	200	300
E1BA	2660	640	2232	428	200	450	225	280	350
E1BK	3261	1210	2833	428	200	450	225	280	350

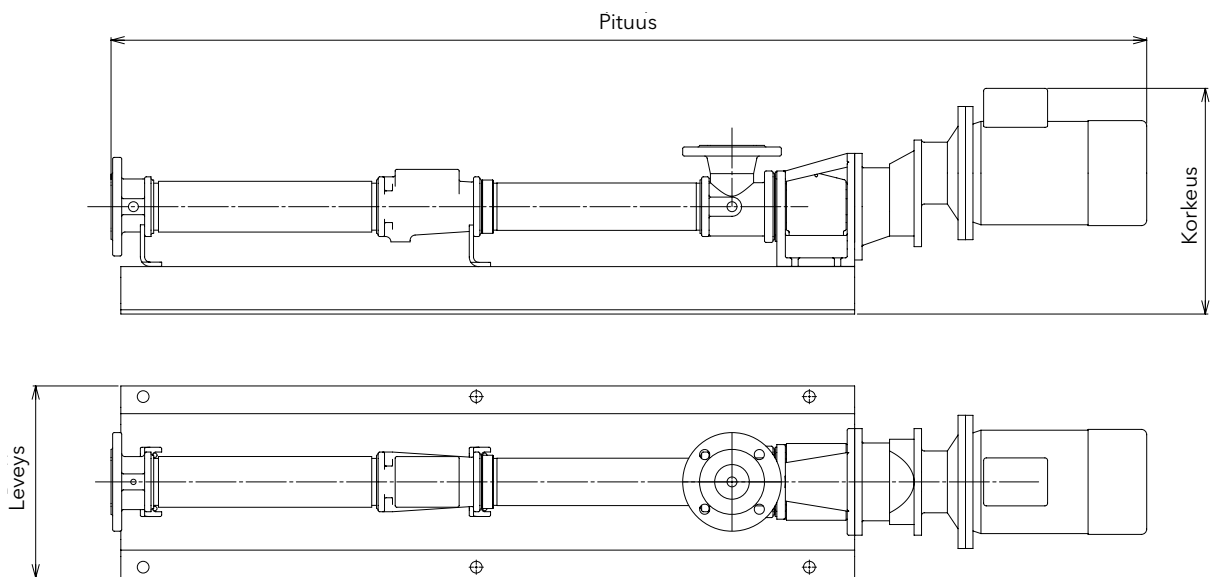
Moottorin/asennusalustan mitat

Pienet flexishaft-mallit

MALLI	PITUUS	LEVEYS	KORKEUS
E11B	1132	300	304
E11D	1297	300	304
E12A	1132	300	304
E12B	1297	300	304
E12D	1666	300	304
E13K	1356	300	304
E13A	1206	300	304
E13B	1356	300	304
E1XA	1280	300	304

Kaikki mitat on ilmoitettu millimetreinä, ja ne koskevat suurinta valittavaa veto-laitetta.

Mitat ovat viitteellisiä. Kattavat, hyväksytyt piirustukset saat ottamalla yhteyttä Xylem-yhtiöön.



Pienet flexishaft-mallit

MALLI	PITUUS	LEVEYS	KORKEUS
E14A	1867	360	475
E14B	2188	420	475
E14K	2076	360	475
E15A	2040	360	475
E15B	2500	420	488
E15K	2300	420	475
E16A	2302	420	488
E16B	3167	520	609
E16K	2614	420	488
E17A	2893	420	584
E17B	3378	520	609
E17K	3291	520	609
E18A	3022	520	584
E18B	3788	520	649
E18K	3460	520	609
E19A	3443	520	649
E19B	3905	520	649
E19K	3905	520	649
E1AA	3676	625	649
E1AB	4378	520	727
E1AK	4207	520	649
E1BA	4101	520	727
E1BK	4653	520	727

Lyhyet flexishaft-mallit

MALLI	PITUUS	LEVEYS	KORKEUS
E14A	1655	360	475
E14B	1975	420	475
E14K	1864	360	475
E15A	1827	360	475
E15B	2271	420	488
E15K	2087	420	475
E16A	2073	420	488
E16B	2847	520	609
E16K	2385	420	488
E17A	2573	420	584
E17B	3063	520	609
E17K	2931	520	609
E18A	3707	520	584
E18B	3401	520	649
E18K	3145	520	609
E19A	3056	520	649
E19B	3518	520	649
E19K	3518	520	649
E1AA	3282	625	649
E1AB	4037	520	727
E1AK	3813	520	649
E1BA	3713	520	727
E1BK	4312	520	727

Näin täydennämme kokonaisuuden

Järjestelmäsi entistä edullisemmin ja entistä laadukkaampana

Flygtin valvonta- ja ohjauslaitteilla voit parantaa pumppaamon suorituskykyä. Esimerkiksi turhat tarkistukset voidaan korvata automaattisilla hälytyksillä. Koska käytössäsi ovat yksityiskohtaiset tiedot, voit vähentää hätätilanteiden aiheuttamia hälytyksiä. Tämä vähentää kuljetus- ja työvoimakustannuksia merkittävästi. Pitkällä aikavälillä pumppauslaitteiston käyttöaika kasvaa, koska pumppuihin ja verkostoon kohdistuu vähemmän rasitusta ja mahdollinen huolto-tarve voidaan havaita varhaisessa vaiheessa.

Toimitamme niin yksittäisiä laitteita kuin kokonaisia järjestelmiä. Pumppujen käynnistimet, pumppaamoiden pinnanohjauslaitteet, pinta-anturit ja hälytyslaitteet sekä näiden kaukovalvonta/kaukokäyttö järjestelmät kuuluvat tuotevalikoimiimme.

Flygtin valvonta- ja ohjauslaitteet ovat helppokäyttöisiä. Asetuksia voidaan muuttaa nopeasti ja helposti säätämällä ohjaimen näytössä näkyviä arvoja keskusjärjestelmästä tai jopa kannettavalta tietokoneelta sieltä, missä käyttäjä kulloinkin on.



Maailmanlaajuinen palveluverkostomme



Koska kahta samanlaista pumppaamoja ei ole, Xylem antaa asiakkaan valita tarpeisiin parhaiten sopivan tukipaketin. Autamme valitsemaan oikean pumpun uuteen käyttötarkoitukseen. Voimme myös toimittaa täydellisen palvelupaketin, joka sisältää kaiken järjestelmän suunnittelusta ja valmistuksesta käyttöön-ottoon, toimintaan ja huoltoon.

Kattava varaosatakuu

Maailmanlaajuisen valtuutettujen huoltoliikkeittemme verkoston avulla saat tarvitsemasi tuen aina: onpa kyseessä suunniteltu huolto tai kiireinen varaosan toimittaminen.

Takaamme myös varaosien saatavuuden 20 vuodeksi kyseisen pumppumallin valmistuksen päätyttyä. Tämä on vain yksi tapa osoittaa pitkäaikaista sitoutumista asiakkaisiimme.

Xylem ['zīləm]

- 1) Kasvien kudokset, jotka tuovat vettä ylös juurista
- 2) Johtava globaali vesitekniikkayritys

Meitä 12 000 ihmistä yhdistää yhteinen tarkoitus: luoda innovatiivisia ratkaisuja maailman vesitarpeiden täyttämiseksi. Keskeistä työssämme on kehittää uusia tekniikoita, jotka parantavat tapaa, jolla vettä käytetään, säilytetään ja käytetään uudelleen. Me siirrämme, käsittelemme, analysoimme vettä ja palautamme sitä ympäristöön ja autamme ihmisiä käyttämään vettä tehokkaasti kotona, rakennuksissa, tehtaissa ja maataloilla. Meillä on vankat, pitkäaikaiset suhteet yli 150 maassa asiakkaisiin, jotka tuntevat meidät tehokkaasta johtavien tuotemerkkien ja sovellusasiiantuntemuksen yhdistelmästä, joita innovaatioperintö tukee.

Lisätietoja siitä, miten Xylem voi auttaa sinua, on osoitteessa xylem.com.



Flygt is a brand of Xylem. For the latest version of this document and more information about Flygt products visit www.flygt.com