



eSV-paineenkorotuspumppu

Ylivoimainen tuotevalikoima ruostumattomia
paineenkorotuspumppuja

eSV-paineenkorotuspumput

Markkinoiden kovimmalla hyötysuhteella

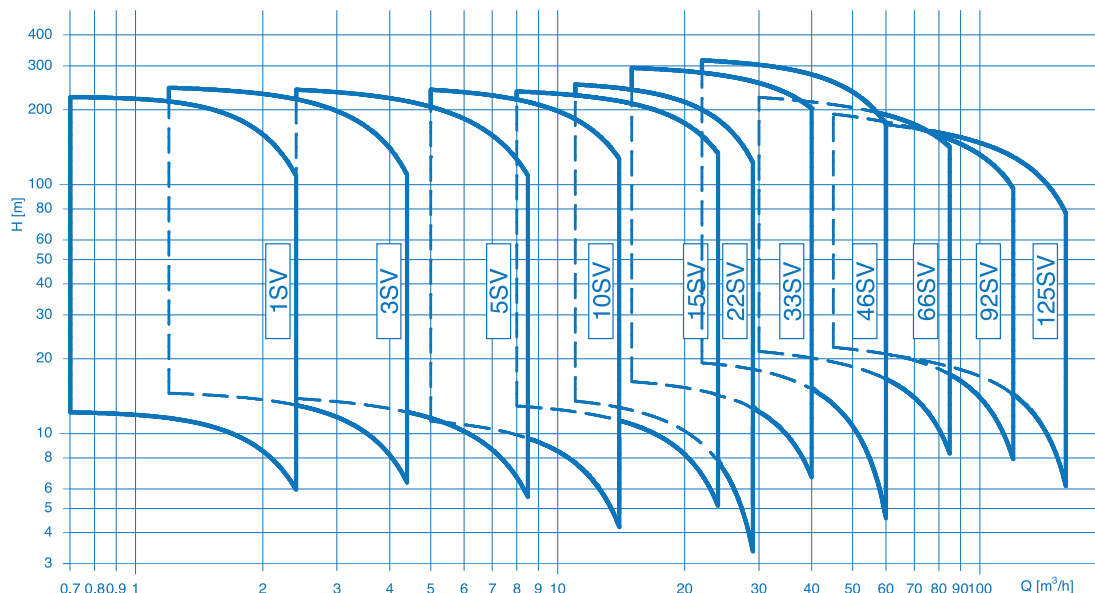
e-SV paineenkorotuspumppu on energia- tehokas, taloudellinen ja helppoasentei- nen monivyöhykepumppu ruostumatto- masta teräksestä. e-SV pumpun tekniset ratkaisut ja korkeamman energialuokan moottorit takaavat pienemmät elinkaari- kustannukset verrattuna muihin vastaa- vanlaisiin pumppuihin. Kokoluokat ja laaja tuotevalikoima tuovat markkinoille yliver- taisen tuotteen. eSV-pumpulla pumpaat jopa 180°C vettä.

Tavallisia käyttöalueita ovat veden pumpaus ja kierto kunnissa, teollisuudessa ja maatalou- dessa, paineenkorotus ja vesihuolto, kastelu- järjestelmät maataloudessa ja urheilukentillä, pesujärjestelmät ja suihkulähteet, vedenpuh- distusjärjestelmät ja käänteisosmoosi. e-SV- pumput saat myös valmiina koneikkona tai paineenkorotusasemana säiliöön tai huoltora- kennukseen rakennettuna.

- kokonaan ruostumaton rakenne takaa juomavesi- kelpoisuuden.
- moottorit ovat vakiomoottoreita, hyötysuhdeluokka IE2
- laajasta tuoteperheestä löytyy juuri tarpeeseesi sopiva pumppu
- älykäs rakenne helpottaa vuosi- huoltojen tekoa



Tuotto	160 m ³ /h
Nostokorkeus	330 m
Tehoalue	0.37 - 55 kW
Max käyttöpainet	PN 25-40 mallit 1-22SV, PN 16, PN 25, PN 40 mallit 33-46SV, PN 16, PN 25 mallit 66-125SV
Lämpötilat	-30°C- +120°C, erikoismallit 180°C
Suojausluokka	IP 55
Eristysluokka	F, 155°C



Vakiomateriaalit ja asennustavat

Pumppukoko	1-22 SV	1-22 SV	33-925SV	33-925SV	125SV	125SV
Asennustapa	F, T, R	N, V, C, K	G	N	G	N
Pumpun runko	AISI 304	316L	Valurauta	AISI 316	Valurauta	AISI 316
Adapteri	Valurauta	Valurauta	Valurauta	Valurauta	Valurauta	Valurauta
Akseli	AISI 304	AISI 316	AISI 431	Dublex	AISI 431	Dublex
Juoksupyörä	AISI 304	AISI 316L	AISI 316L	AISI 316L	AISI 304	AISI 316
Diffuusori	AISI 304	AISI 316L	AISI 304	AISI 316L	AISI 304	AISI 316
Akselitiiviste	Piikarbidi/ hiili	Piikarbidi/ hiili	Piikarbidi/ hiili	Piikarbidi/ hiili	Piikarbidi/ hiili	Piikarbidi/ hiili
O-renkaat	EPDM	EPDM	EPDM	EPDM	EPDM	EPDM

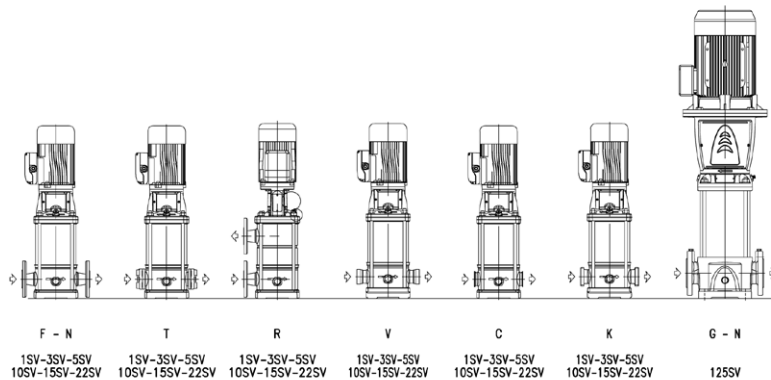
Pumppuja on saatavilla mm eri akselitiiviste- ja O-rengasmateriaaleilla.

Asennusmuodot

Pumput voidaan asentaa erilaisilla putkistojärjestelyillä.

Eri kokoluokan pumppuille on saatavana monia vaihtoehtoja

- F In-line ,pyöreät laipat PN 25, AISI 304
- T In-line ,ovaalit laipat PN 16, AISI 304
- R Tulo- ja paineyhteet päällekin, pyöreät laipat PN 25, AISI 304
- N In-line ,pyöreät laipat PN 25, AISI 316
- V Victaulic-liittimet PN 25, AISI 304
- P Victaulic-liittimet PN 40, AISI 316
- C DIN 32676 mukaiset liittimet, PN 25, AISI 316
- K kierreltiös DIN 11851 mukaan, PN 25, AISI 316
- G In-line, pyöreät laipat, PN 16-PN 40, valurautapesä, pumppukoot 33-125SV
- N In-line, pyöreät laipat, PN 16-PN 40, AISI 316, pumppukoot 33-125SV
- P In-line, pyöreät laipat, PN 40, AISI 316, pumppukoot 33-125SV



eSV on erittäin energiataloudellinen pumppuosansa ja korkean hyötysuhteen moottorien ansiosta. Pumpun rakenne on tehty siten, että se on helppo huoltaa. Esimerkiksi tiivisteiden vaihdossa moottoria ei tarvitse poistaa tai taajuusmuuttaja ja moottori ovat toisistaan irrotettavia. Pumppu on saavissa eri materiaaleilla, O-renkailla, asennustavoilla juuri sellaisena, että se sopii kohteeseesi vuosiksi eteenpäin.

eSV-pumppuja on saatavilla valmiina koneikkoina. Koneikoissa on pumput, putkistot, venttiilit, taajuusmuuttajat, sähkökytkennät, keskusket, anturit sekä jalusta valmiiksi asennettuna. Erillisiä paineenkorotusasemia on myös saatavilla huoltorakennuksilla tai säilöön asennettuina. Pumppuja on valmiissa paketeissa normaalisti 1-4 kpl.



Korkeapaineversiot:

eSV pumppuja saa aina 45 bar asti esimerkiksi käänteisosmoosilaitteistoihin. Tämä voidaan toteuttaa kytkemällä kaksi pumppua sarjaan tai yhdellä pumpulla mikäli tulopaine on riittävän korkea.

Korkeat lämpötilat:

eSV- pumppuja saa myös kuumille nesteille aina +180 C saakka.

Matalat NPSH-mallit:

Vaikeiden pumpun imu- puolen haasteiden voittamiseksi kuten esim. korkeat lämpötilat, imuputken pituus tai imu- korkeus, lämpötilat, eSV- pumppuja on saatavilla matalilla NPSH-arvoilla.

Vaakamallit:

eSV on saatavissa myös vaaka-asenteisena

Passivoitua ja kiillotetut mallit:

eSV:n kaikki osat on passivoitu ja kiillotettu korroosion- ja hygieniavaatimusten mukaisiksi.

Moottorit:

eSV-pumput voidaan varustaa myös IE3-luokan moottoreilla. Moottoreita on saatavana myös 1500 rpm-versioina, erikoisjänniteillä, ATEX, IP65 tai eri antureilla.

Taajuusmuuttajat:

eSV-pumput voidaan kytkeä pumpun päälle erilliseen Hydrovar-taajuusmuuttajaan. Hydrovarin avulla pumpulla voidaan pumpata vakio- painetta, vakiotuottoa, systeemiäyriä pitkin tai annettua tuottoa. eSV- pumppuista löytyvät myös täysin valmiit koneikot pitäen sisällä , putkistot, venttiilit, pumput, taajuusmuuttajat, sähkökeskuksen ja anturit.

Xylem

- 1) Kasvien kudokset, jotka tuovat vettä ylös juurista
- 2) Johtava globaali vesitekniikkayritys

Meitä 12 000 ihmistä yhdistää yhteinen tarkoitus: luoda innovatiivisia ratkaisuja maailman vesitarpeiden täyttämiseksi. Keskeistä työssämme on kehittää uusia tekniikoita, jotka parantavat tapaa, jolla vettä käytetään, säilytetään ja käytetään uudelleen. Me siirrämme, käsittelemme, analysoimme vettä ja palautamme sitä ympäristöön ja autamme ihmisiä käyttämään vettä tehokkaasti kotona, rakennuksissa, tehtaissa ja maataloilla. Meillä on vankat, pitkäaikaiset suhteet yli 150 maassa asiakkaisiin, jotka tuntevat meidät tehokkaasta johtavien tuotemerkkien ja sovellusasiiantuntemuksen yhdistelmästä, joita innovaatioperintö tukee.

Lisätietoja Xylemistä löydät osoitteesta www.xylemwatersolutions.com/fi.



Xylem Suomi myy, huoltaa, asentaa ja vuokraa erilaisia pumppuja ja vedenkäsittelylaitteita.
Lue lisää sivuiltamme www.xylem.fi
Puhelin 010 320 8500

Vantaa
Mestarintie 8
01730 Vantaa

Tampere
Keskustie 49 A
35300 Orivesi

Turku
Varespellontie 1
21500 Piikkiö

Kuopio
Männistökatu 8
70500 Kuopio